

SYSTEM 25

1. BEDIENUNG

BESCHREIBUNG DER BEDIENUNG MITTELS KETTE:

Das Hochziehen oder Herunterlassen der Jalousie erfolgt mittels der Kette. Ziehen Sie stets an einem Strang der Kette, und zwar in Richtung nach unten. Das Ziehen der Kette an beiden Strängen zugleich kann ihre Beschädigung oder das Herausreißen des Jalousiekörpers aus dem Haltern zur Folge haben. Das Kippen der Lamellen und die Regulierung des Lichtdurchgangs erfolgt durch feinfühliges Manipulation mit der Kette. Die Fixierung der Höhe der hochgezogenen Lamellen nehmen Sie durch Befestigung der Kette im Halter vor. Bei der Variante der mit einer Bremse ausgestatteten Jalousie halten die hochgezogenen Lamellen in beliebiger Position ohne Notwendigkeit der Fixierung der Kette im Halter.

BESCHREIBUNG DER BEDIENUNG MITTELS SCHNUR UND WENDESTAB:

Das Hochziehen oder Herunterlassen der Jalousie erfolgt mittels der Schnur. Zunächst ist die Bremse zu lösen, und zwar durch Ziehen an der Schnur zur Mitte der Jalousie. Durch das Lösen der Schnur erfolgt das Herunterlassen der Jalousie, durch Ziehen der Schnur erfolgt das Hochziehen der Jalousie in die gewünschte Position. Durch das Ziehen der Schnur von der Mitte und das anschließende Lösen wird die Bremse fixiert (gesichert). Das Kippen der Lamellen und die Regulierung des Lichtdurchgangs erfolgt mittels Drehe mit dem Wendestab.

Empfehlung: Beim Hochziehen und Herunterlassen der Jalousie sollten die Lamellen in den geöffneten Zustand gekippt werden.

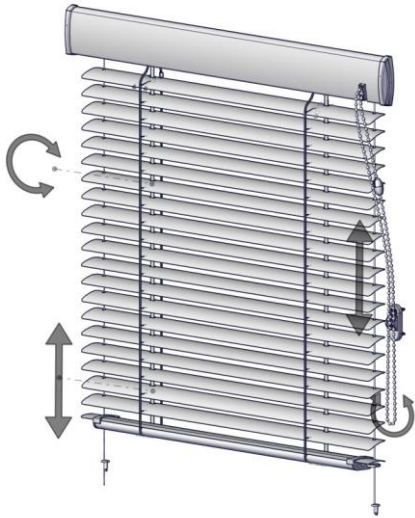
BESCHREIBUNG DER BEDIENUNG MITTELS KURBEL:

Ergreifen Sie die Kurbel, knicken Sie ihren unteren Teil ein und führen Sie sie zwecks bequemerer Bedienung von der Wand weg. Das Hochziehen bzw. Herunterlassen der Jalousie erfolgt durch das Drehen der Kurbel in die jeweilige Richtung. Nach Beendigung der Einstellung führen Sie die Kurbel in den ursprünglichen Zustand zurück.

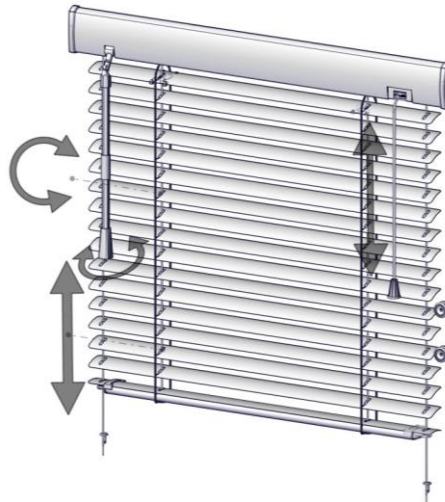
BESCHREIBUNG DER BEDIENUNG MITTELS ELEKTROMOTOR:

Das Hochziehen oder Herunterlassen der Jalousie kann mithilfe eines Elektroantriebs durch Fernbedienung oder einen Schalter erfolgen. Für das Einstellen der Bedienung halten Sie sich an die zu dieser Anlage mitgelieferte Anleitung.

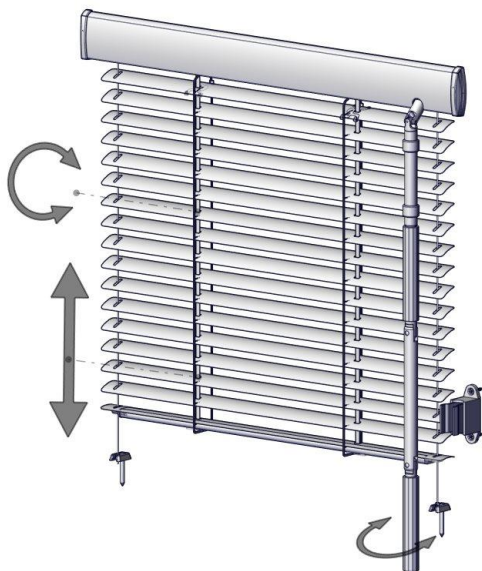
Kette



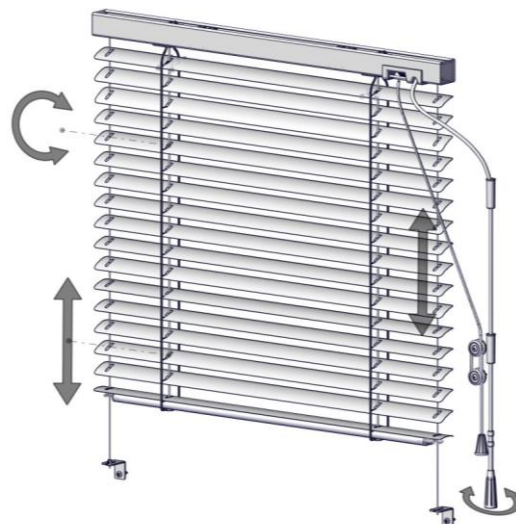
Schnur / Wendestab



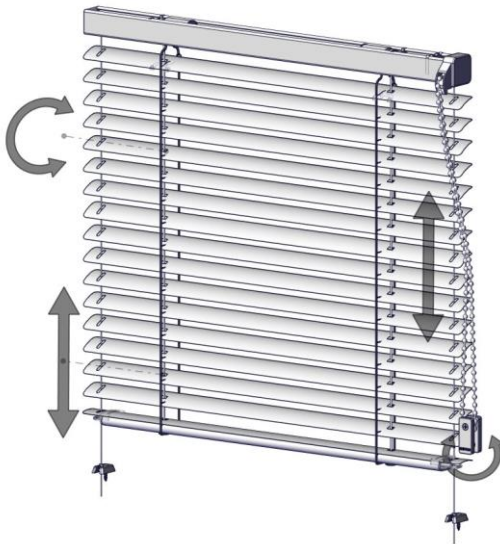
Kurbel



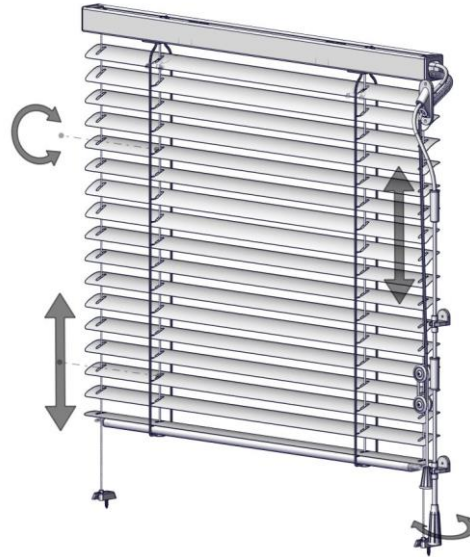
Frontausführung



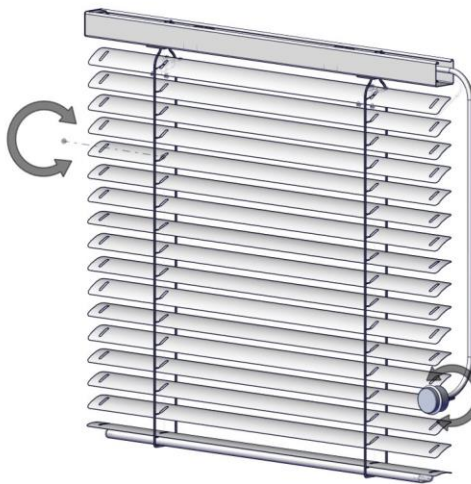
Endlose Kette (Large)



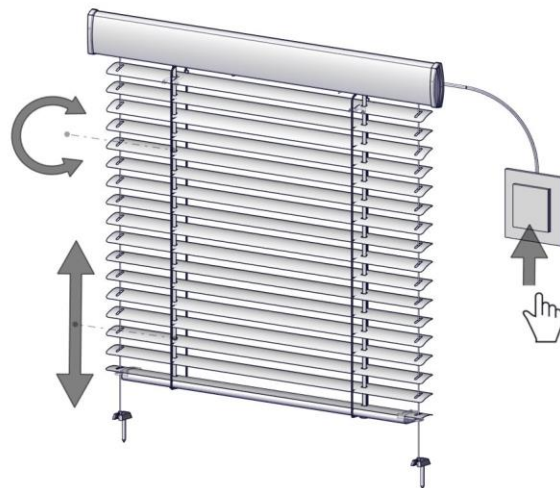
Zwischenfenster



Knopf



Motor



Unrichtige Betätigung

Betätigen sie das Rollo nicht auf eine andere Art und Weise, als in diesem technischen Handbuch beschrieben ist.

HINWEIS:

Versuchen Sie nie, das Rollo von Hand mit Gewalt herunter-/hochzuziehen. Das Rollo könnte auf Dauer beschädigt werden.

Bewegung des Rollos

Es soll darauf geachtet werden, dass sich im Bewegungsraum des Rollos keine Gegenstände und andere Hindernisse befinden, die an einer reibungslosen Bewegung des Rollos ab- und aufwärts hindern.

2. WARTUNG

Das Produkt erfordert keinerlei besondere Wartung und Schmierung der Bedienungsmechanismen.

Bei starker Verunreinigung (Staub) verwenden Sie regelmäßig eine feine Bürste oder einen auf schwache Leistung eingestellten Handstaubsauger.

Bei der üblichen Verunreinigung wischen Sie die Oberfläche des Produktes mit einem Staubtuch oder einem angefeuchteten weichen Textilgewebe bzw. einem Schwamm ab. Verwenden Sie nur Seifenlösungen ohne chemische Zusätze einer Temperatur bis 30°C.

Benutzen Sie keine aggressiven Reinigungsmittel wie organische Lösungsmittel, Reinigungssand, Reinigungspasten, Dampfentwickler oder starke alkalische Reinigungsmittel.

ACHTUNG:

Achten Sie auf die schonende Reinigung der Lamellen, um ein Durchdrücken oder eine andere Beschädigung zu vermeiden.

Beim Reinigen der Fenster bringen Sie das Produkt in eine solche Position, dass eine Beschädigung ausgeschlossen und das Produkt nicht hinderlich ist.

Schützen Sie das Produkt vor einer Verschmutzung bei baulichen Änderungen und bei Malerarbeiten.

Instandhaltung

Wir empfehlen eine regelmäßige Sichtprüfung der Betätigungselemente (Verschleiß, Beschädigung u. ä.) und der dauerhaften Festigkeit des gesamten Produkts.

Es ist notwendig, dass ein qualifizierter Fachmann verschlissene und beschädigte Teile so schnell wie möglich durch **originale Ersatzteile** ersetzt.

Pflege

Die Nutzungsdauer des Produkts wird nur bei bestimmungsgemäßer Verwendung, Pflege und Instandhaltung gewährleistet.

Verwenden Sie für die regelmäßige Reinigung **nur** geeignete Reinigungsmittel. Entfernen Sie vorsichtig Schmutz und Hindernisse von den Führungsleisten.

EMPFEHLUNG:

Unterbrechen Sie beim Reinigen die Stromzuleitung.

REGELMÄßIGE KONTROLLE DES ZUSTANDES:

- Dauerhafte Funktion der Rollläden (Hochziehen und Herunterlassen),
- Zustand und Maß der Verunreinigung der Lamellen,
- Abnutzung der Bedienungseinrichtungen,
- Zustand der Führungsbolzen, Führungsleisten und Führungshalter,
- Korrekte Funktion der Endschalter,
- Geräuschentwicklung bei der Bewegung.

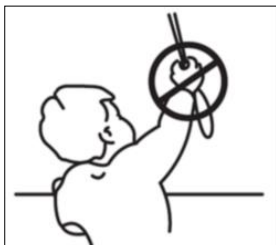
ACHTUNG:

Achten Sie auf die schonende Reinigung der Lamellen und Textilien, um ein Durchdrücken oder eine andere Beschädigung zu vermeiden.

Beim Reinigen der Fenster bringen Sie das Produkt in eine solche Position, dass eine Beschädigung ausgeschlossen und das Produkt nicht hinderlich ist.

Schützen Sie das Produkt vor einer Verschmutzung bei baulichen Änderungen und bei Malerarbeiten.

3. SICHERHEITSHINWEISE



Gemäß der Norm EN 13 120 machen wir Sie auf die Gefahr aufmerksam, welche bei der Verwendung von Betätigungsschnüren und –ketten entstehen kann!!!

- Wenden Sie keine Gewalt an, wenn es ein Hindernis gibt, das die Bewegung des Produkts verhindert.
- Hängen Sie keine Gegenstände an das Produkt (insbesondere an die Lamellen, Betätigungsmechanismen).
- Vermeiden Sie eine mechanische Beanspruchung und Beschädigung des Produkts.
- Halten Sie bei einem mit Schnüren betätigten Produkt die Schnüre außer Reichweite von kleinen Kindern, um ein Verwickeln und ein Erwürgen zu vermeiden.
- Gehen Sie während der Verwendung vorsichtig mit dem Produkt um, insbesondere bei der Reinigung. Wir empfehlen, die Zuleitung von Strom während der Reinigung zu unterbinden.

Nicht bestimmungsgemäße Verwendung des Rollos

Verwenden Sie das Rollo nie für einen anderen Zweck, als für den es eigens bestimmt ist.

HINWEIS:

Hängen Sie keine Gegenstände an die Jalousie. Die Jalousie kann irreversibel beschädigt werden.

Zugänglichkeit der Betätigungselemente

Verhindern Sie, dass Kinder einen leichten Zugang zu den Betätigungselementen der Jalousien haben.

So beugen Sie einer möglichen Beschädigung nicht nur der Betätigungselemente, sondern auch der ganzen Jalousie vor.

Bei Produkten mit motorischem Antrieb:

- Richten Sie sich beim Einstellen der Betätigung der Rollos ausschließlich nach der Anleitung des Herstellers dieses elektrischen Antriebs, einschließlich der Anleitung für die Fernbedienung oder den Schalter.
- Verhindern Sie, dass Kinder leichten Zutritt zu den Betätigungselementen der Rollos haben. Bewahren Sie die Fernbedienung außerhalb der Reichweite von Kindern auf.
- Wir empfehlen eine regelmäßige Sichtkontrolle der Betätigungselemente (Verschleiß, Beschädigung etc.), die Kontrolle und Instandsetzung selbst müssen von einem qualifizierten Fachmann durchgeführt werden.
- Zur Prüfung oder Instandhaltung elektrischer Teile muss das Produkt zuverlässig von der Stromversorgung abgeschaltet werden.

HINWEIS:

Installation, Montage und Wartung elektrischer Komponenten dürfen nur von qualifizierten Personen durchgeführt werden, die zu den jeweiligen Leistungen autorisiert und befähigt sind. Wenn das Produkt einen Mangel oder eine mechanische Beschädigung aufweist, sollen Sie es nicht weiterverwenden. Beschädigte und verschlissene Teile müssen so schnell wie möglich durch Original-Ersatzteile ersetzt werden.

BEMERKUNGEN:

- Wenn das Produkt nicht funktionsfähig ist, kontaktieren Sie Ihren Händler, bzw. die Montagefirma, die die Montage durchgeführt hat.
- Die Abbildung des Produkts muss nicht in allen Details der Wirklichkeit entsprechen. Der Hersteller behält sich das Recht auf Änderungen vor.
- Entsorgen Sie das Produkt nach Ende der Nutzungsdauer nicht im Hausmüll. Die im Produkt verwendeten Materialien können gemäß den geltenden Abfall- und Umweltschutzvorschriften getrennt und an Sammelstellen abgegeben werden. Informationen zu den Abfallsammelstellen können Sie bei der Behörde der örtlichen Selbstverwaltung Ihrer Gemeinde erhalten.